

# MODULYS GP

Jedinstveno, potpuno modularno i redundantno rješenje  
od 25 do 600 kVA/kW

Ultimate



Pogledajte naš  
video da biste  
saznali više

Svojom fleksibilnom modularnošću pruža besprijekornu skalabilnost snage do 600 kW bez rizika, MODULYS GP asortiman idealno je rješenje za neplanirane nadogradnje ili postupno povećanje snage. Instalirana snaga može se povećati do 600 kW dodavanjem hot-swap plug-in modula snage za postupne korake od 25 kW. Dizajniran bez ijedne zajedničke kritične tačke kvara, MODULYS GP nudi sve prednosti tehnologije Green Power 2.0.

## Potpuno modularan sistem

- Plug-in modul snage.
- Plug-in baterijski modul.
- Plug-in modul automatskog bypass-a.
- Priključak sa gornje ili donje strane.
- Modul za ispuh zraka sa gornje strane.

## Koncept "Zauvijek mlad"

- Ekskluzivni program produženja životnog ciklusa.
- Uklanja kritičnost na kraju životnog vijeka.
- Temeljeno na ormaru bez elektronike sa kompletnom plug-in dijelova.
- Kompatibilnost modula zagarantovana 20 godina
- Omogućuje implementaciju budućih tehnologija modula.
- Izjava kompanije Socomec o 20-godišnjoj kompatibilnosti.

## Potpuno redundantan dizajn

- N+1, N+X nivo redundancije
- Dizajniran za rad bez zajedničke kritične tačke
- Bez centralizirane kontrole paralelnog rada
- Potpuno neovisni moduli snage.
- Redundantna paralelna sabirnička veza (konfiguracija prstena).

## Poboljšane performanse servisiranja

- Automatsko usklađivanje firmware-a modula
- Brzo i sigurno održavanje temeljeno na hot-swap zamjenjivim dijelovima (moduli napajanja, automatski bypass, elektroničke ploče).
- Korisnik potpuno zaštićen u načinu dvostruke pretvorbe (VFI) tokom zamjene modula snage.
- LED traka u 3 boje za brzo i jednostavno otkrivanje statusa modula snage.
- Baterija se može zamijeniti bez isključivanja povezane opreme (hot-swap).
- Spreman za istovremeno održavanje.

## Rješenje za:

- > Računarske sobe
- > Data centre
- > Banke
- > Zdravstvene ustanove
- > Osiguranje
- > Telekom
- > Transport

## Prednosti:

- > Osigurava apsolutni kontinuitet rada
- > Prilagođava se zahtjevima poslovanja
- > Optimizira troškove u cijelom životnom ciklusu

## Certifikati i atesti:



Green Power 2.0 MODULYS GP je certificiran u TÜV SÜD za sigurnost proizvoda (EN 62040-1). Efikasnost i performanse Green Power 2.0 MODULYS GP su testirane i potvrđene u TÜV SÜD



SERMA TECHNOLOGIES

Trajnost modula snage Green Power 2.0 MODULYS GP i MTBF je izračunat i potvrđen za preko 1,000,000 radnih sati u SERMA TECHNOLOGIES (IEC 62380)



CESI je testirao MODULYS GP u skladu sa standardnim postupkom ispitivanja za seizmičku kvalifikaciju električnih omara. MODULYS GP uspješno je prošao stroga ispitivanja kako bi potvrdio svoju otpornost na seizmičke događaje u Zoni 4.



## Prednosti:



Spreman za Li-Ion baterije

### Standarde električne osobine

- Dvostruka ulazna mreža
- Interni ručni bypass.
- Zaštita od povratnog napona: detekcijsko kolo.
- EBS (Expert Battery System) za upravljanje baterijama.
- Automatski baterijski test .
- Baterijski temperaturni senzor
- Način rada za uštedu energije

### Električne opcije

- Vanjski baterijski kabinet
- Dodatni punjač baterija
- ACS sinhronizacijski sistem.
- Interni zaštita od povratnog napona.
- Kompatibilan sa agregatom (sa suhim kontaktima).

### Standardne komunikacijske osobine

- Korisniku prilagođen 7-inčni zaslon osjetljiv na dodir, višejezičan grafički prikaz u boji.
- 2 utora za komunikacijske opcije.
- USB priključak za preuzimanje UPS izvješća i datoteke dnevnika
- Ethernet port za potrebe servisiranja
- Čarobnjak za puštanje u rad

### Komunikacijske opcije

- Interfejs sa suhim kontaktima (podesivi bežnaponski kontakti).
- MODBUS RTU RS485 ili MODBUS.
- BACnet/IP interface.
- NET VISION: profesionalni WEB/SNMP interfejs za nadzor i upravljanje UPS-om preko Ethernet mreže i upravljanje shutdown-om nekoliko operativnih sistema.
- REMOTE VIEW PRO supervision software.

- IoT pristup za cloud usluge Socomec i mobilnu aplikaciju SOLIVE UPS.
- Daljinski zaslon osjetljiv na dodir.

### Daljinski nadzor i cloud usluga

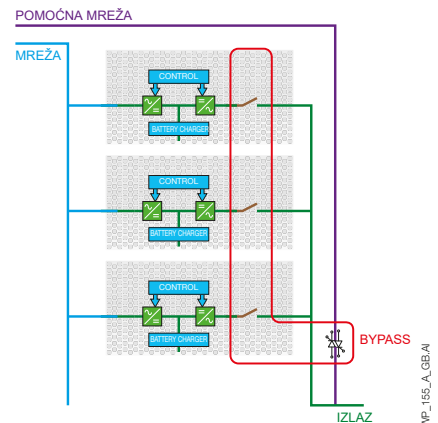
- LINK-UPS: za stalan nadzor UPS-a SOCOMECE UPS centra za održavanje.
- SOLIVE UPS: mobilna aplikacija koja omogućuje nadzor UPS sustava sa pametnog telefona.

### Hibridna arhitektura bypass-a

- Distribuirani inverter zaobilazi u paraleli odvojena centralizirani automatski bypass stvarajući redundantno rješenje.

### Tehnički podaci

MODULYS GP UPS SISTEM			
Snaga (Sn)	25 do 200 kVA	25 do 400 kVA	25 do 600 kVA
Snaga (Pn)	25 do 200 kW	25 do 400 kW	25 do 600 kW
Broj modula snage	1 do 8	1 do 16	1 do 24
Ulaz / izlaz	3/3		
Redundantna konfiguracija	N+x		
ULAZ			
Napon	400 V 3f+N (340 V do 480 V)		
Frekvencija	50/60 Hz ±10%		
Faktor snage / THDI	> 0.99 / < 1.5%		
IZLAZ			
Faktor snage	1 (prema IEC/EN 62040-3)		
Napon	380/400/415 V ±1% 3f+N		
Frekvencija	50/60 Hz ±0.1%		
Izobličenje napona	< 1% (linearni tereti), < 3% (nelinearni tereti prema IEC 62040-3)		
Struja kratkog spoja	do 3 x In		
Preopterećenje	125% 10 minuta, 150% 1 minuta		
Crest factor	3:1		
BYPASS			
Napon	Nominalni izlazni napon ±15% (podesivo od 10% do 20%)		
Frekvencija	50/60Hz, ± 2% (podesivo radi kompatibilnosti sa električnim agregatom)		
EFIKASNOST (TUV SUD VERIFICIRANO)			
Online dvostruka konverzija	do 96.5%		
OKRUŽENJE			
Temperatura okoline	0 °C do 40 °C (15 do 25 °C za maksimalan životni vijek baterija)		
Relativna vlažnost	0 do 95% bez kondenza		
Maksimalna nadmorska visina	1000 m bez promjene (3000 m maks.)		
Nivo buke na 1m	< 55 dBA		
KABINET SISTEMA			
Širina	600 mm	2 x 600 mm (kombi sistem) 2010 mm (potpuno integrirano rješenje)	3 x 600 mm (kombi sistem) 2610 mm (potpuno integrirano rješenje)
Dubina	890 mm		
Visina	1975 mm		
Težina (prazan kabinet)	210 kg	2 x 210 kg (kombi sistem) 780 kg (potpuno integrirano rješenje)	3 x 210 kg (kombi sistem) 1010 kg (potpuno integrirano rješenje)
Stepen zaštite	IP20		
STANDARDI			
Sigurnost	IEC/EN 62040-1, AS 62040.1.1, AS 62040.1.2		
EMC	IEC/EN 62040-2 Class C2, AS 62040.2		
Performanse	VFI-SS-111 - IEC/EN 62040-3, AS 62040.3		
Seizmička usklađenost	Uniform Building Code UBC:1997, IEC 60068-2-57:2013		
Zaštita okoliša	IEC/EN 62040-4		
Deklaracija proizvoda	CE, RCM (E2376), EAC		
MODUL SNAGE			
Visina	3U		
Težina	34 kg		
Tip	Hot plug-in / Hot-swappable		
MTBF	> 1 000 000 sati (izračunato i verificirano)		



### Nagrada za najbolju praksu



Frost & Sullivan dodijelio je SOCOMECE-u nagradu za inovativnost i izvrsnost u razvoju skalabilnih proizvoda i rješenja u svojoj klasi.

SOCOMECE-ova ekspertiza i tehnološko znanje u modularnim UPS rješenjima omogućili su mu razvoj novih modularnih trofaznih UPS-ova koji koriste najnoviju vrhunsku tehnologiju kombiniranu u jedinstvenom dizajnu i arhitekturi.

### Naša posvećenost Stručne usluge za UPS

Nudimo usluge kako bismo vašem UPS -u osigurali najveću dostupnost:

- > Puštanje u rad
- > Intervencija na licu mjesta
- > Preventivni pregledi i održavanje
- > 24-satni pozivi i brze popravke na licu mjesta
- > Paketi održavanja
- > Trening
- > Usluge daljinskog nadzora



[www.socomec.com/services](http://www.socomec.com/services)

# MODULYS GP

Trofazni UPS

od 25 do 600 kVA/kW

## Prednost potpuno modularnog sistema

### Jednostavno upravljanje

- Potpuno modularni sistem za skaliranje snage ili za brzo prilagođavanje poslovnim promjenama.
- Standardizirani sistem i moduli koji pokrivaju širok raspon napajanja i autonomnog rada.
- Ponovljiva i standardizirana skalabilna arhitektura za dizajn koji štedi vrijeme za različite zahtjeve konfiguracije i arhitekture.

### Platite koliko vam je potrebno

- Bez prethodnih izdataka za nepredvidiva buduća proširenja snaga i autonomija.
- Ušteda prostora zahvaljujući smanjenoj površini i pristupu s prednje strane.
- Eliminira troškove ponovne instalacije u slučaju proširenja kapaciteta IT infrastrukture.
- Nema rizika od predimenzioniranja zbog nepouzdanih podataka o projektu.

### Pristup s prednje strane

- Priključci, prekidači, ručni bypass, automatski bypass modul, moduli snage i svi električni dijelovi imaju pristup s prednje strane.
- Ukupna površina nije povećana jer stražnji dodatni prostor za održavanje nije potreban.
- Jednostavna, brza, udobna, sigurna i bez rizika ugradnja i održavanje.
- Pouzdaniji sistem.

## Prednost potpuno redundantnog dizajna

### Potpuna otpornost

- Ormar bez elektronike (bez kvarova).
- Potpuno neovisni i samodostatni moduli.
- Pravi selektivni prekid modula (automatski bypass s galvanskim odvajanjem).
- Nema centralizirane kontrole za paralelno upravljanje i dijeljenje opterećenja.
- Centralizirani automatski bypass potpuno odvojen, pune snage.
- Podesiva redundancija od N+1 do N+x (moduli i baterije).
- Bez ijedne kritične tačke greške.
- Redundantna paralelna sabirnička veza (konfiguracija prstena).

### Optimalna pouzdanost

- Modul snage dizajniran za vrhunsku robusnost koju je dokazalo neovisno tijelo (MTBF > 1.000.000 hr).
- Hibridna arhitektura bypassa s bypassom modula i centraliziranim mrežnim bypassom za vrhunsku pouzdanost i robusnost.
- Vrlo robusan automatski bypass (MTBF > 10.000.000 hr).
- Modularna kutija za baterije otporna na curenje i kiselinu.

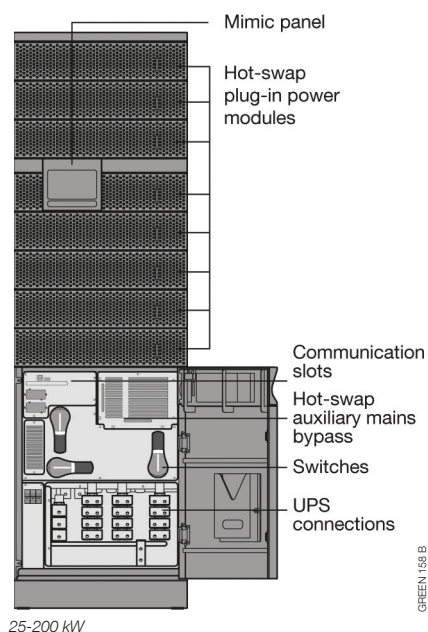
### Maksimalna dostupnost

- Brz oporavak izgubljene redundancije radi min. MTTR (srednje vrijeme za popravak).
- Bez rizika od zastoja tijekom nadogradnje i održavanja modula.
- Nema rizika od širenja kvara.

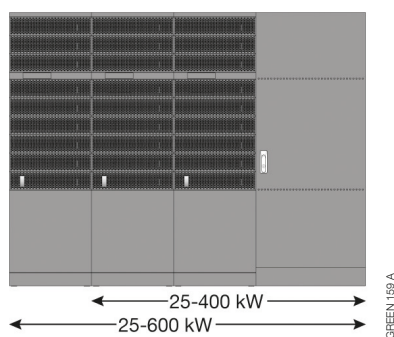
### Isplativa redundancija

- Nema potrebe za dupliranjem hardvera sistema radi redundancije.
- Redundancija se može postići jednostavnim dodavanjem još jednog modula snage i baterijskog modula.
- Redundancija se može lako kombinirati sa skalabilnošću snage.
- Nadogradnja i/ili zamjena modula snage mogu se izvršiti jednostavnim dodavanjem bez ikakvih naredbi za sistem.

## Fleksibilan modularni UPS sistem

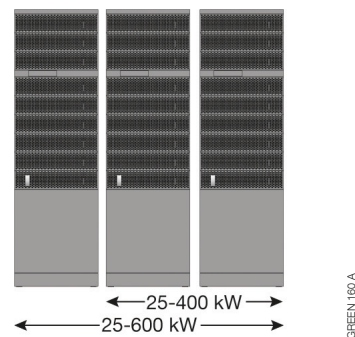


### Potpuno integrirano rješenje



- Ormari UPS sistema + ormar za spajanje + osnovne ploče.
- Omogućuje potpunu, jednostavnu i vrlo pouzdanu instalaciju, s jedinstvenim ulazom/izlazom i ručnim bypassom pune snage.
- Inovativne osnovne ploče pojednostavljuju instalaciju i omogućuju uredno i odvojeno kabliranje za veću pouzdanost sistema.

### Kombinirani sistem



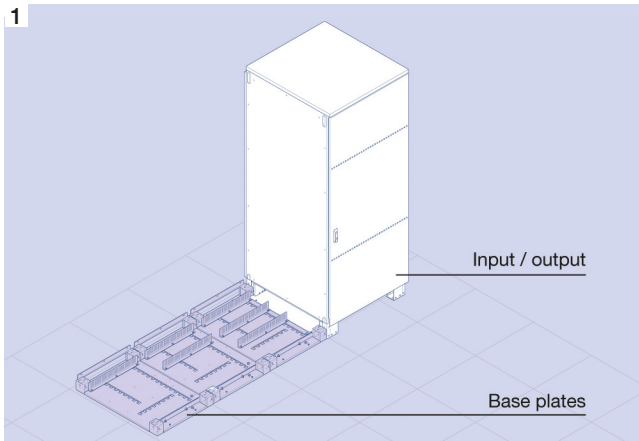
Omogućuje stvaranje sistema kada:

- je vanjski ormar za spajanje već prisutan (tj. u slučaju zamjene postojećeg UPS -a),
- je potreban ormar za spajanje s posebnom konfiguracijom i mora se posebno razviti,
- se ormari UPS sistema ne mogu postavljati jedan do drugog.

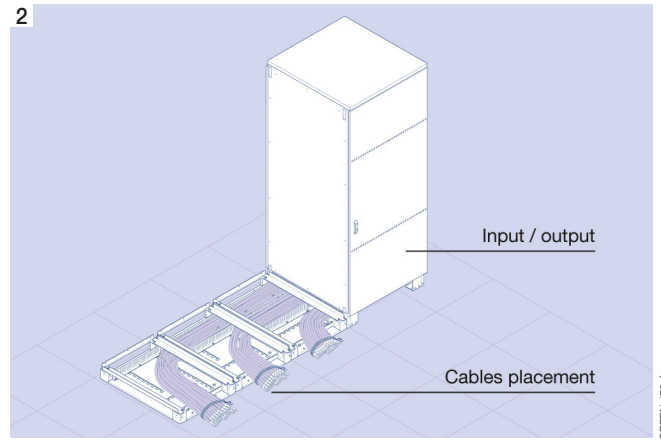


Pogledajte naš video da biste saznali više

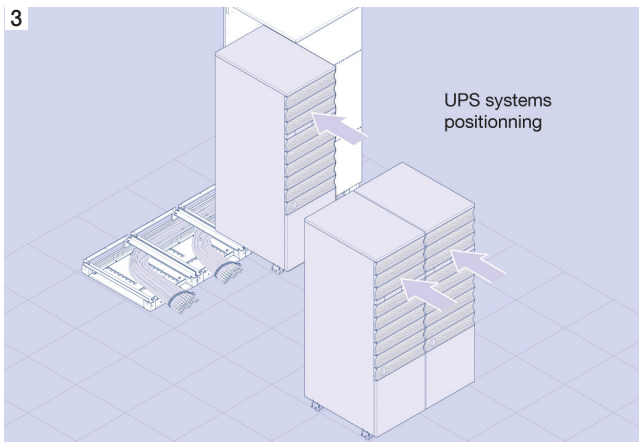
## Potpuno integrirano rješenje: jednostavna i sigurna instalacija



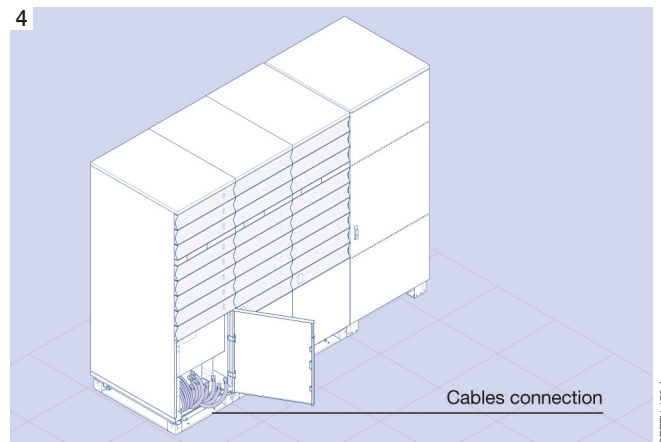
Inovativne osnovne ploče pojednostavljaju ugradnju.



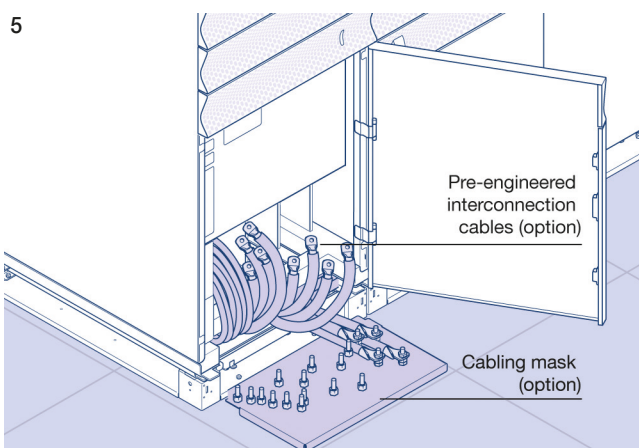
Sigurno i pouzdano upravljanje kablovima koje štedi vrijeme.



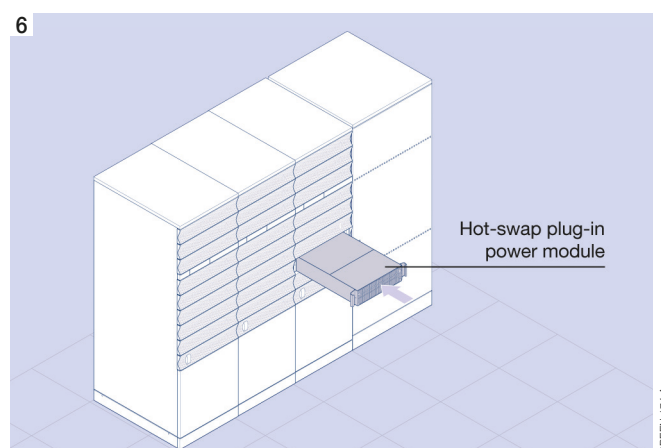
Omari se lako postavljaju, sastavljaju i premještaju (nisu potrebni paletni viljuškari).



Jednostavno kabliranje za uredno i pouzdano rješenje.



Pojednostavljeno pozicioniranje kablova i veza bez rizika.



Automatski samo-konfigurirajući i samotestirajući moduli za uključivanje i isključivanje s mogućnošću hot-swap, plug-in zamjene.

# MODULYS GP

Trofazni UPS

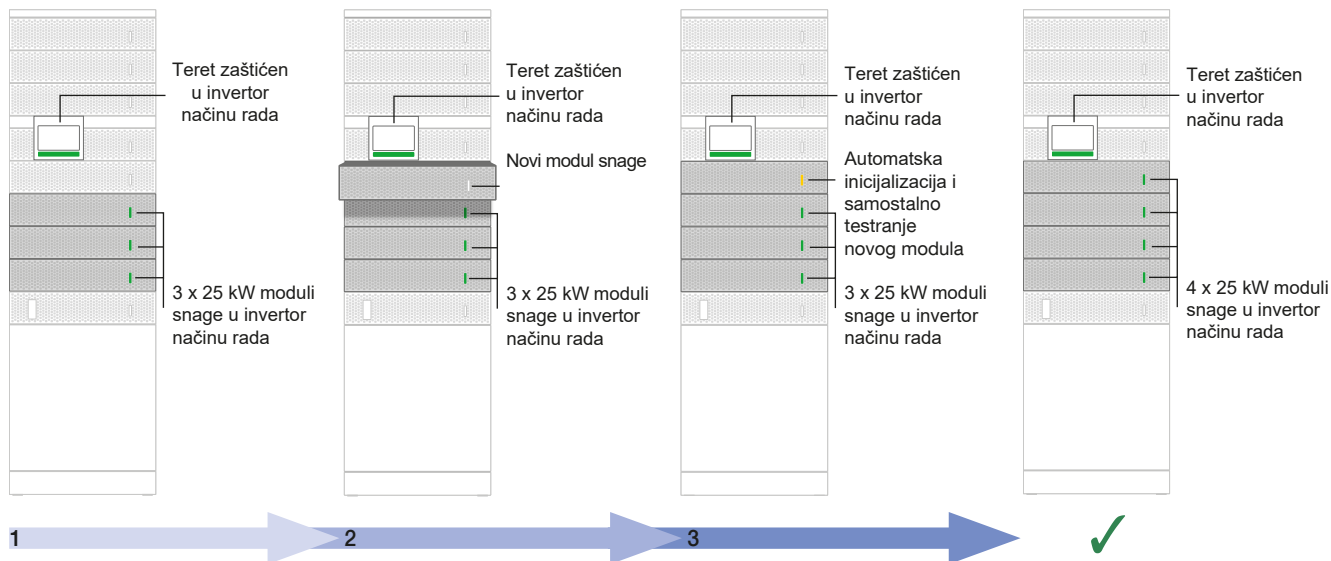
od 25 do 600 kVA/kW

## Besprijekorna skalabilnost i nadogradnja bez rizika

- MODULYS GP štiti kritična opterećenja u svim uvjetima, uključujući postupke nadogradnje i održavanja.
- Nema rizika od ljudske pogreške i zastoja.

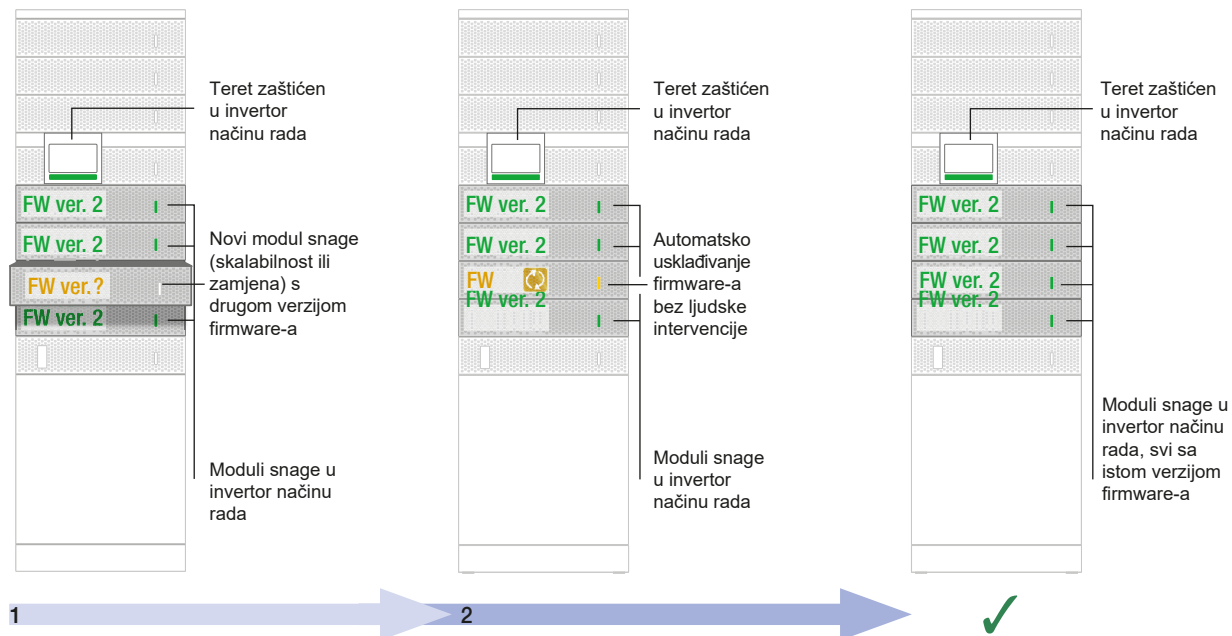
### On Line skalabilnost napajanja

- MODULYS GP omogućuje povećanje skalabilnosti i redundancije snage, a istovremeno štiti opterećenje u invertorskom načinu rada jednostavnim uključivanjem novog modula snage i čeka na njegovu automatsku samostalnu konfiguraciju, bez ikakve ljudske intervencije.



### Automatsko usklađivanje firmware-a modula napajanja

- Čak je i usklađivanje firmware-a modula snage potpuno bez rizika.
- Kad je priključen novi modul za napajanje, sistem provjerava koja je verzija firmware-a ugrađena i ako je drugačija, automatski ga usklađuje s jednim od drugih modula. Opterećenje je cijelo vrijeme zaštićeno dok radi u načinu rada preko invertora.



### On line globalno ažuriranje firmware-a

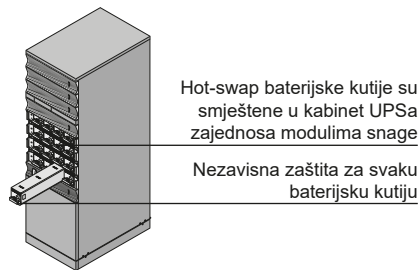
- Također je moguće nadograditi globalni firmware bez prelaska na bypass kako bi opterećenje bilo zaštićeno u invertorskom načinu rada.
- Automatski postupak za nadogradnju firmware-a bez rizika.

## Fleksibilno i modularno vrijeme autonomije

MODULYS GP nudi modularna rješenja koja zadovoljavaju sve vaše zahtjeve za vrijeme autonomije (bilo nekoliko minuta ili nekoliko sati) bez ugrožavanja fleksibilnosti i skalabilnosti.

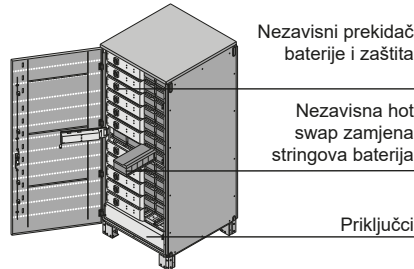
### Unutarnja hot swap baterija

- Dizajnirano za kraće autonomije.
- Baterije dugim vijekom trajanja dostupne su kao standard.
- Kompaktno rješenje zauzima malo prostora.



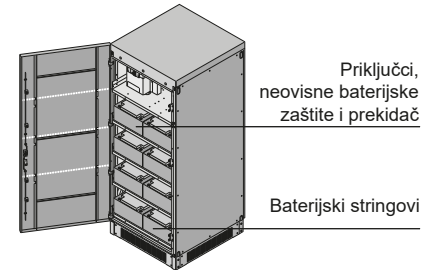
### Modularni kabineti sa hot swap baterijama

- Dizajnirano za srednje i duže autonomije.
- Baterije dugim vijekom trajanja dostupne su kao standard.
- Vertikalna i horizontalna modularnost obezbjeđuje fleksibilno vrijeme autonomije.



### Modularni kabinet za baterije

- Dizajnirano za duge autonomije.
- Baterije dugim vijekom trajanja dostupne su kao standard.
- Horizontalna modularnost obezbjeđuje fleksibilno vrijeme autonomije.



## MODULYS GP "Zauvijek mlad" koncept

- MODULYS GP ne odlikuje samo učinkovitost, fleksibilnost, upravljanje kapacitetima i održivost - pet aspekata koji su ključni za optimalne performanse.
- Koristi ekskluzivni koncept nazvan "Zauvijek mlad" koji omogućuje produženje životnog ciklusa MODULYS GP-a i uklanja kritičnost kraja životnog vijeka sistema.
- Također održava sistem otvorenim za provedbu budućih tehnoloških poboljšanja bez mijenjanja infrastrukture.

Koncept 'Zauvijek mlad':-Temelji se na ormarima bez elektronike (bez grešaka) u kojima su, komponente koje su podložne starenju, plug-in i stoga se brzo i jednostavno zamjenjuju.

- Omogućuje produženje životnog ciklusa periodičnom zamjenom modula napajanja prije nego što počne starenje.
- Pruža uvijek ažuriran sistem koji koristi najnoviju tehnologiju.
- Osigurava kompatibilnost i dostupnost modula napajanja i rezervnih dijelova više od 20 godina.

